



物干
バルコニー・共用部
宅配ボックス・ポスト
物置
鳥獣害対策
点検口・床下
換気材
束・土台パッキン
遮熱・防水・気密・断熱
玄関まわり・庭
袋・シート・養生

遮熱・防水・気密・断熱
玄関まわり・庭
袋・シート・養生

パリアフリー
金物
収納・内装

水まわり
防犯
耐震・防災
ペット用品
接着・テープ・清掃・補修
道具・工具
お役立ちコーナー
豆知識
ご利用方法

床鳴り防止のゴムシート付 鋼製束

- 溶融亜鉛メッキを使用しているため非常に耐久性に優れています。
- メーカー保証付き(最大30年)。

タカヤマ金属 IS鋼製束 ゴムシート付

商品コード	品番	動き寸法(mm)	胴長さ(mm)	最大圧縮荷重(kN)	価格
354-0611	YISA0240A	200~288	240	39.192	1本 オープン価格
070-0720					1ケース(25本入) オープン価格
354-0612	YISA0285A	222~348	285	39.935	1本 オープン価格
070-0730					1ケース(25本入) オープン価格
354-0613	YISA0315A	250~376	315	40.337	1本 オープン価格
070-0740					1ケース(25本入) オープン価格
354-0614	YISA0345A	282~408	345	37.002	1本 オープン価格
070-0750					1ケース(25本入) オープン価格
354-0615	YISA0415A	350~476	415	37.002	1本 オープン価格
070-0760					1ケース(25本入) オープン価格
354-0616	YISA0455A	390~516	455	40.900	1本 オープン価格
354-0617	YISA0515A	450~576	515	42.125	1本 オープン価格
354-0618	YISA0600A	540~666	600	35.576	1本 オープン価格

●材質:鋼製●仕上げ:溶融亜鉛メッキ

お得バック 1ケース25本入 お買得

人気のサイズはまとめ買いがお得!

動き寸法 (単位:mm)

屋外の使用に耐える、安心の耐候性樹脂製束柱です。



腐朽しない

オール樹脂製なので、腐朽はありません。

高い耐水性能

オール樹脂化で、高耐水性を実現。

高い耐候性

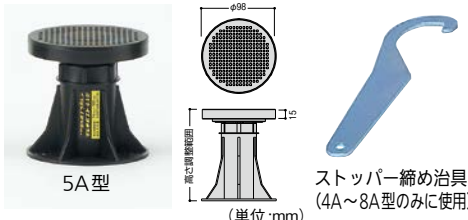
屋外使用を考慮、約10年以上設計圧縮耐荷重を維持できる耐候性樹脂製。

【クビ】屋外用プラホレン マルチポスト

商品コード	呼称	高さ調整範囲	価格
493-5100	MPST0A型	31~40mm	1個 740円(税抜き)
493-5101	MPST1A型	36~50mm	1個 780円(税抜き)
493-5102	MPST2A型	46~63mm	1個 970円(税抜き)
493-5103	MPST3A型	59~83mm	1個 1,000円(税抜き)
493-5104	MPST4A型	74~102mm	1個 1,140円(税抜き)
493-5105	MPST5A型	97~146mm	1個 1,280円(税抜き)
493-5106	MPST6A型	124~175mm	1個 1,340円(税抜き)
493-5107	MPST7A型	147~215mm	1個 1,460円(税抜き)
493-5108	MPST8A型	194~275mm	1個 1,620円(税抜き)
493-2913	ストッパー締め治具	4A~8A用	1個 890円(税抜き)

※1箱入数0A・1A型200個、3A~7A型100個、8A型50個

※4A~8A型は箱単位でご購入の場合、1箱に1個ストッパー締め治具を同梱しています。



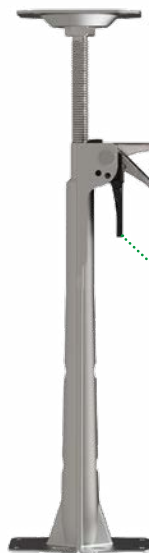
▲施工上のご注意

- 施工の際は圧縮耐荷重:3000N/本(約300kgf/本)以下になるように使用願います。
- 根太材の固定は、マルチポスト1個に対し2箇所以上でねじ固定してください。
- φ3.8mm~φ8.0mmのコーススレッドビスを使用願います。
- 釘類では固定はしないでください。
- ねじの長さは、マルチポストの上部樹脂台板を貫通する長さを選定してください。

高さ調節、固定作業が、レバー操作で一発施工!

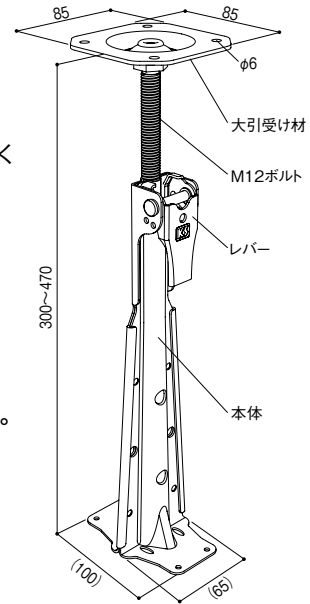


- 必要な高さまで、素早く調整できます。
- 錆に強いZAM鋼板採用。



- ①一発調整
必要な高さまで、素早く調整できます。
- ②微調整
大引のレベル出しが確実に行えます。
- ③一発ロック
ボルトと本体をガッチリと固定します。

取付完了



(単位:mm)

国元商会

束一発

627-0080

1557500

1本 1,600円(税抜き)

●材質:ZAM鋼板●最大圧縮荷重:14.0kN(1427kgf)

▲施工上のご注意

- 床鳴りの原因とならないよう、取付け後、レバーは必ずロック状態にしてください。
- 不必要な分解・改造は行わないでください。
- 本製品の取付け位置(土間コンクリート床または束石)の表面が水平で、溜水や異物のないことを確認してください。